

ProThermetic Sprint
Gas Tilting Pressure Braising Pan, 90lt
Hygienic Profile, Freestanding with CTS

SIRA # _____

MODEL # _____

ADI # _____

SIS # _____

AIA # _____



586934 (PUET09LCCS)

* NOT TRANSLATED *

586959 (PUET09LLCS)

* NOT TRANSLATED *

Ana Özellikler

- Çok amaçlı pişirme cihazı, rostalama, kavurma, kızartma, sulu yemek pişirme, haşlama yapmak için kullanılır.
- Dahil olanlar:
 - Otomatik sıcak/soğuk su doldurma ve döner kol
 - Püskürtme tabancası
 - Arka kapatma paneli
 - C-pano (ilgili model için sırtlı)
- Tava ebadı GN ebatlarıyla uyumludur.
- "Basıncılı pişirme fonksiyonu": Basınç kapağı kilitlendiğinde sistem otomatik olarak kendini regule eder.
- 0.45 bar basınç altında pişirme, pişirme süresini kısaltır.
- Kapaktaki emniyet valfi gıda maddelerinin bulunduğu bölümdaki aşırı basıncı önler.
- Göbek ısı sensörü (CTS): 6 sensörlü gıda sondası 0,5°C kesinlikle etkin bir sıcaklık kontrolü sağlar. Set edilen ısı değeri muhafaza edilmek istendiğinde enerji sağlanır, belirlenen ısı değeri kesinlikle aşılmaz ve set edilen ısıya ulaşıldığında yemek servise hazırdır.
- Motorlu, hız varyatörlü kazan devirme tertibatı "SOFT STOP" fonksiyonludur. Devirme ve boşaltma hızları hassas biçimde ayarlanabilir. Kazanın 90°'den daha fazla devrilebilmesi boşaltma ve temizlik işlemlerini kolaylaştırır.
- Geniş radyuslu kenar ve köşeleri sayesinde pişirme yüzeyi kolayca temizlenebilir.
- Optimum ısı dağılımı; tad, renk, eşit pişirme ve vitaminlerin muhafazası açısından en üst düzey pişirme sonuçları verir.
- Dahili sıcaklık sensörü, verimli sıcaklık kontrolü sağlar. Ayarlanan sıcaklık değerini aşmadan sıcaklığı korumak için gerektiği zamanlarda cihaza güç verilir.
- Set edilen pişirme ısı aşılmaz; hızlı ısı reaksiyonu.
- USB bağlantısı: Yazılımı güncellemek, reçeteleri yüklemek ve HACCP verilerini indirmek için kullanılır.
- Suya karşı koruma sınıfı: IPX6.

Konstruksiyon

- 18 mm kalınlıkta çok amaçlı yapışmaz pişirme yüzeyi: kumlama işleminden geçirilmiş 3 mm 1.4404 (AISI 316L) paslanmaz çelik yüzey, 15 mm yumuşak çelik tabana boşluksuz şekilde kaynaklanmıştır.
- Gazlı cihazın elektronik ateşlemeli güçlü ve birden çok brülörü vardır. İsteğe bağlı olarak doğal gaz veya LPG ile çalışır
- Dış paneller ve iç çerçeve 1.4301 (304 AISI) paslanmaz çeliktir.
- Kenarlar arasındaki aralıklar minimize edilmiştir; temizliği kolaydır. En üst düzey hijyen standartlarıyla uyumludur.
- Isıya dayanıklı kaymaz yüzeyli kulp.
- Çift cidarlı, izolasyonlu kapak 1.4301 (304 AISI) paslanmaz çeliktir; ünitenin çapraz metal kirşileri üzerine monte edilmiştir, bir menteşe ile karşı-dengeli hale gelmiştir ve her pozisyonda açık durabilir.

Onay: _____

- Basınçlı kapak, kullanımı basit ve güvenli, etkinliği kanıtlanmış hızlı kilit ile donatılmıştır. Emniyet mekanizması, basınç ile pişirme yaparken kapağın isteyerek dahi açılmasını engeller.
- Son derece görünür ve parlak ledli TOUCH kontrol paneli, kullanıcı dostu simgeler ve sezgisel, kendi kendini açıklayan komut seçenekleri sunar. Ekran görselleştirir: Gerçek ve ayarlanan sıcaklık
Ayarlanan ve kalan pişirme süresi
Ön ısıtma aşaması (etkinleştirilmişse)
GuideYou Paneli (etkinleştirilmişse)
Ertelenmiş başlangıç
Hedef sıcaklığa sorunsuz bir şekilde ulaşmak için Yumuşak Fonksiyon
Kaynamadan şiddetli kaynamaya kadar 9 Güç Kontrolü seviyesi.
Basınç modu (basınçlı modellerde)
Karıstırıcı AÇIK/KAPALI ayarları (yuvarlak kaynatma modellerinde)
Hızlı sorun giderme için hata kodları
Bakım hatırlatıcıları
- Farklı ısı ayarlı tek veya çok fazlı pişirme prosesini hafızaya almak mümkündür.
- GuideYou Panel - kullanıcı tarafından ayarlar aracılığıyla etkinleştirilir - çok aşamalı tarifleri kolayca takip ederek düzgün ve kontrollü bir pişirme ve daha iyi bir cihaz optimizasyonu sağlar.
Sistem, ESSENTIA programı doğrultusunda bakım hatırlatıcıları sunarak kullanıcının ürüne uygun şekilde bakım yapmasına yardımcı olur ve arıza sürelerini önler.
- Hem "Kaynatma" hem de "Pişirme" modu fonksiyonları mevcuttur.
- Cihaz ağırlığı itibarıyla %98 oranında geri dönüşümlüdür. Paketleme malzemesi toksik madde içermez.
- DIN 1.4301/AISI 304'te kabın yan yüzeyi.

Kullanıcı Arayüzü ve Veri Yönetimi

- HACCP dahil (isteğe bağlı aksesuar gerektirir) kablo ve veri izleme yoluyla uzaktan bağlı cihazlara bağlantı hazır.

Sürdürülebilirlik



- Gece pişirme modu enerji ve zamandan tasarruf sağlar.
- Kazanın yüksek kalitede termal izolasyonu enerji tasarrufu sağlar ve çalışma sırasında ortama düşük ısı yayar.

Dahil Aksesuarlar

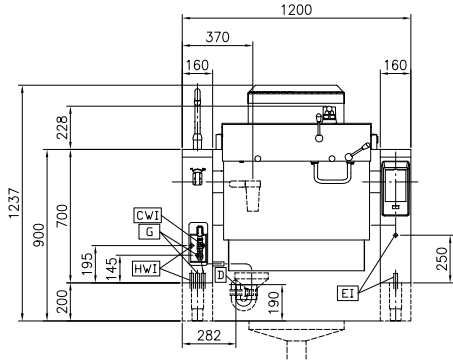
- 1 Devrilir kaynatma kazanı için sırt PNC 912184 (fabrikada monte edilmelidir) (L: 1200mm, H: 40mm) (sadece 586959)
- 1 Devrilir üniteler için arka panel, duvara dayalı montaj-h=700 mm - 1200 mm PNC 912704
- 1 Devrilir üniteler için otomatik su PNC 912735 (sıcak+soğuk) doldurma
- 1 Devrilir üniteler-700H (bağımsız üniteler) için sprey tabanca PNC 912776 (fabrikada monte edilmelidir)

Opsiyonel Aksesuarlar

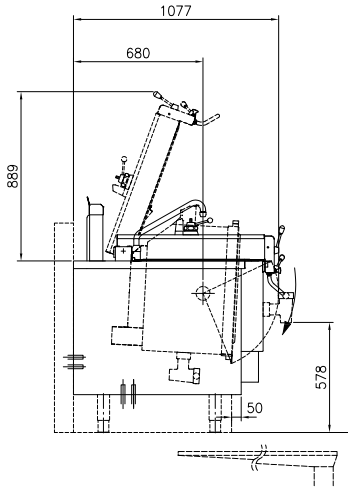
- Boşaltma süzgeci, 80-100 Lt PNC 910053 □
kaynatma kazanı ve devrilir tavalar için
- Kaynatma kazanı süzgeçi için sıyrıcı PNC 910058 □

- Dikdörtgen tip kaynatma kazanları ve PNC 910191 □
tavalar (UET) için sallandırma çerçevesi GN1/1
- Basınçlı kızartma tavası UEN, UET-TUET PNC 910201 □
için GN1/1 taban pleyti
- Perfore küvet, kulplu 1/1GN, h=100mm PNC 910211 □
- Basınçlı tavalar için perfore küvet, kulplu PNC 910212 □
1/1GN, h=150mm
- Paslanmaz çelik baza, PROTHERMETIC PNC 911425 □
devrilir, duvara dayalı üniteler için,
160x900x200 mm
- Perfore kürek, tavalar için PNC 911577 □
- Küçük kürek, tavalar için PNC 911578 □
- Devrilir PROTHERMETIC kazan ve PNC 911930 □
tavalar (H=700) için taban pleyti, 2
ayaklı (H=200 mm)- 160X900X200mm
- Elektrik prizi, 16A/400V/IP67, fabrika PNC 912468 □
montajı
- Elektrik prizi, 32A/400V/IP67 PNC 912469 □
- Gömme elektrik prizi, Schuko PNC 912470 □
tip,16A/230V/IP68
- Elektrik Prizi, TYP23, dahili, 16A/230V, PNC 912471 □
IP55, siyah - fabrikada montaj
- Elektrik Prizi, TYP25, dahili, 16A/400V, PNC 912472 □
IP55, siyah - fabrikada montaj
- Ana şalter (25A) 2.5 mm², gazlı üniteler PNC 912702 □
için - Fabrikada monte edilmelidir
- Devrilir tip basınçlı tavalar için yemek PNC 912780 □
musluğu
- Acil stop butonu PNC 912784 □
- PFEK/PUEX tavalar için kulpsuz spatula PNC 913431 □
- PFEK/PUEX tavalar için dikey kulplu PNC 913432 □
spatula
- - NOT TRANSLATED - PNC 913575 □
- ProThermetic Kaynatma Kazanı ve PNC 913577 □
Devrilir Tava (ECAP) için bağlantı kiti -
fabrikada takılmalıdır
- Paslanmaz çelik bölme paneli, PNC 913673 □
900x800mm, (Sadece Electrolux
Professional Thermaline Modular 90 ve
Thermaline C90 arasında kullanılmalıdır)

Ön

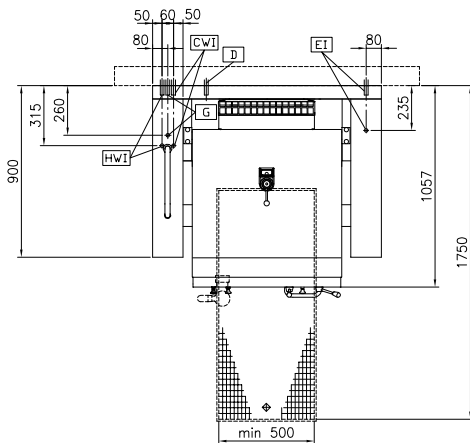


Yan

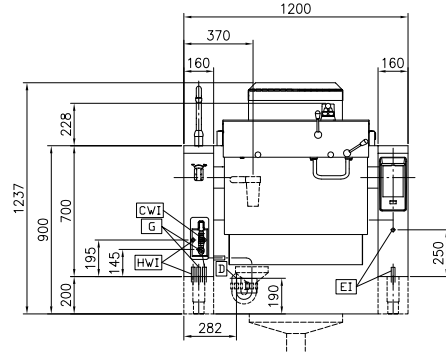


CWI = Soğuk Su Girişi 1 G = Gaz bağlantısı
 D = Drenaj HWI = Sıcak Su Girişi
 EI = Elektrik bağlantısı

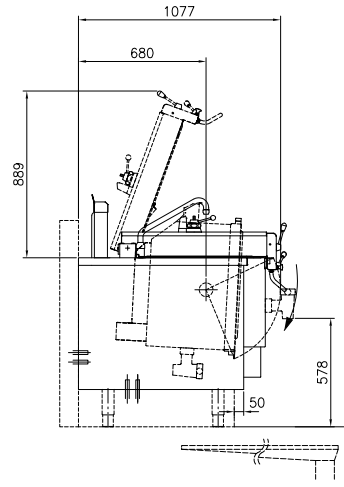
Üst



Ön

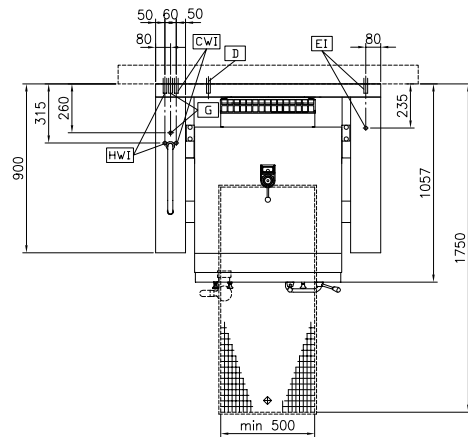


Yan



CWI = Soğuk Su Girişi 1 G = Gaz bağlantısı
 D = Drenaj HWI = Sıcak Su Girişi
 EI = Elektrik bağlantısı

Üst



Elektrik:

Voltaj: 230 V/1N ph/50/60 Hz
Toplam Watt: 0.2 kW

Gaz:

Gaz Gücü: 18 kW

Montaj:

Montaj türü: Beton baza üzerinde dolaplı, ayaklar üzerinde dolaplı, Baza üzerinde, Duvara dayalı

Temel bilgiler:

MIN. çalışma sıcaklığı: 50 °C
MAX. çalışma sıcaklığı: 250 °C
Kazan (dikdörtgen) genişliği: 680 mm
Kazan (dikdörtgen) yüksekliği: 274 mm
Kazan (dikdörtgen) derinliği: 558 mm
Dış boyutlar, Genişlik: 1200 mm
Dış boyutlar, Derinlik: 900 mm
Dış boyutlar, Yükseklik: 700 mm
Net ağırlık: 240 kg
Konfigurasyon:
586934 (PUET09LCCS) "Dikdörtgen;Devrilir Rectangular;Tilting;With splashback
586959 (PUET09LLCS)
Net kullanılabilir kazan kapasitesi: 90 Lt
Devirme mekanizması: Otomatik
Çift cidarlı kapak: ✓
Isıtma tipi: Doğrudan